



ВОЛГАСПЕЦАРМАТУРА

Станции распределённого ввода-вывода и модули

ALDAN A1-M

Модули: A1-M-DI08-11A1A

Лист технических данных

Версия 2026-02 (начиная с версии прошивки 1.6)

Изготовитель: ООО «ВОЛГАСПЕЦАРМАТУРА»

Юридический адрес: 420085, Республика Татарстан, г. Казань,

ул. Беломорская, д.69А, корпус 2, офис 314

Телефон (факс): +7 (843) 526-73-10

### 1. Назначение оборудования

Модули A1-M-DI08-11A1A предназначены для получения информации от датчиков с дискретным выходом типа «сухой» и потенциальный контакт, обработки, сохранения информации в цифровом виде, обмена данными с ведущими устройствами по интерфейсам RS485. Каналы 0 и 1 могут работать в режиме счёта импульсов. Модули могут применяться в качестве ведомого устройства в составе распределённых систем управления ALDAN A1-M, в составе станций ввода-вывода, в составе сторонних систем.

Модули содержат 8 входных каналов. На контактах «0Vs», «1Vs», «2Vs», «3Vs», «4Vs», «5Vs», «6Vs», «7Vs» постоянно присутствует напряжение питания защищённое от короткого замыкания, контакты «0+», «1+», «2+», «3+», «4+», «5+», «6+», «7+» являются сигнальными входами, приложенное к ним напряжение от 8 до 30 В будет прочитано прикладным программным обеспечением как логическая единица, напряжение от -30 до 6 В – как логический ноль.

Модули имеют дополнительный выход питания, защищённый от короткого замыкания самовосстанавливающимся предохранителем 100 мА. Данный выход может использоваться, например, для питания датчиков с общим проводом.

### 2. Технические данные

Номинальное напряжение питания	24 В постоянного тока
Допустимый диапазон напряжения питания	10,2...28,8 В постоянного тока
Защита от обратной полярности по питанию	Да
Потребляемая мощность, не более без нагрузки:	1 Вт при напряжении питания 24 В
с нагрузкой:	6 Вт при напряжении питания 24 В
Количество входов	8
Гальваническая изоляция:	
Между каналами	Нет
Между питанием и полевой частью	Нет
Между питанием и внутренней частью	Да
Между полевой и внутренней частями	Да
Электрическая прочность изоляции	2500 В
Тип защиты	TVS-диод
Тип входа (по ГОСТ IEC 61131—2)	Тип 1
Уровень сигнала «1»	От 8 до 30 В при токе больше 2 мА
Уровень сигнала «0»	От -30 до 6 В при токе меньше 0,5 мА
Время задержки переключения для каналов 2...7 из «0» в «1» не более, мс	0,5
Время задержки переключения для каналов 2...7 из «1» в «0» не более, мс	0,5
Время задержки переключения для каналов 0, 1 из «0» в «1» не более, мс	0,05
Время задержки переключения для каналов 0, 1 из «1» в «0» не более, мс	0,05
Счет импульсов на каналах 0, 1 с частотой следования до, кГц	10

Входной ток дискретного входа	Не более 9 мА (при напряжении питания 24 В)
Источник питания группы датчиков типа «сухой контакт», защищенный от короткого замыкания	один групповой источник U <sub>min</sub> = (U <sub>in</sub> )-2,2В, предохранитель самовосстанавливающийся на 100 мА
Индивидуальный источник питания датчиков типа «сухой контакт», защищенный от короткого замыкания на общий провод	один канал: U <sub>min</sub> = (U <sub>in</sub> )-1,3В, восемь каналов: U <sub>min</sub> = (U <sub>in</sub> )-1,8В, защита от КЗ; ток короткого замыкания ≈9 мА при 30 В
Интерфейсы	2xRS-485
Скорость обмена по интерфейсам RS	До 3 Мбит/с
Протоколы	Modbus-RTU
Среднее время наработки между отказами по SN29500, лет	76
Рабочая температура	-45°C ~ +55°C при установке на горизонтальной рейке
Относительная влажность	10% ~ 95%, без конденсации влаги
Атмосферное давление	80 ~ 106 кПа
Температура хранения	-50°C ~ +65°C без воздействия прямых солнечных лучей
Степень загрязнения	2
Размер Ш×В×Г	23×114,2×99,5 мм (без блоков зажимов) 23×114,2×107,8 мм (с блоками зажимов)
Уровень защиты	IP 20

### Характеристики зажимов:

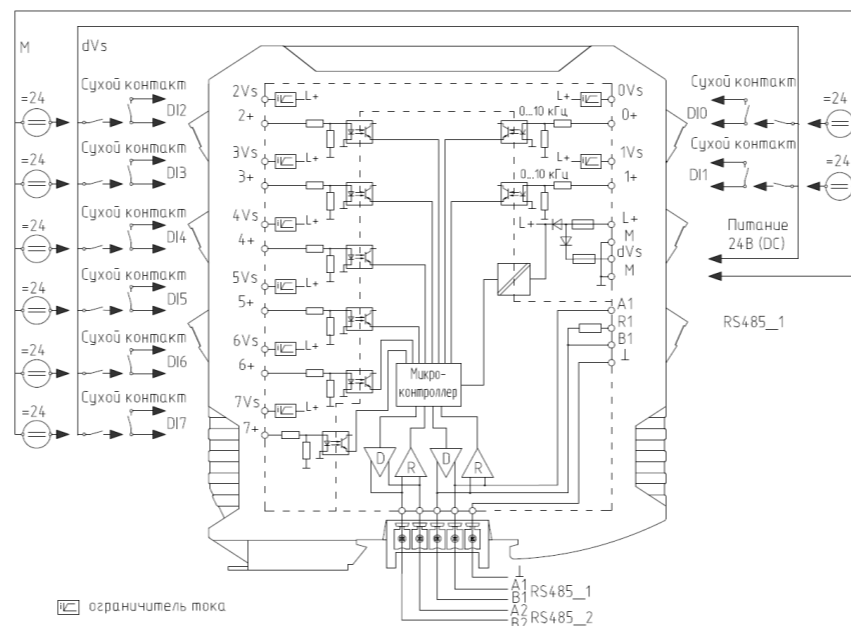
Возможность установки на разъем	да
Номинальный ток I <sub>N</sub>	8 А
Номинальное сечение	2,5 мм <sup>2</sup>
Момент затяжки	0,4 Нм
Сечение жесткого проводника мин.	0,2 мм <sup>2</sup>
Сечение жесткого проводника макс.	2,5 мм <sup>2</sup>
Сечение гибкого проводника мин.	0,2 мм <sup>2</sup>
Сечение гибкого проводника макс.	2,5 мм <sup>2</sup>

### 3. Формирование заказного номера

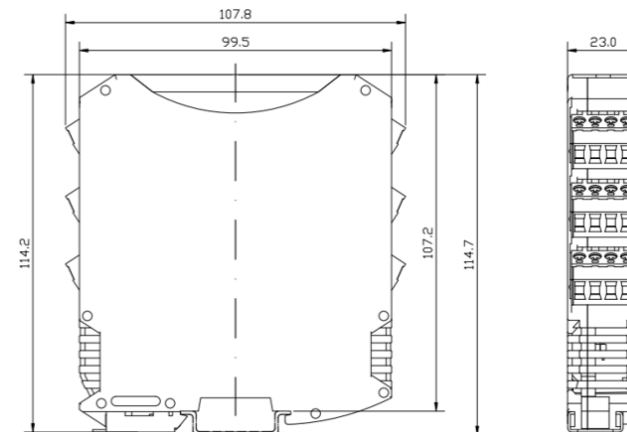
Заказной номер (тип) модуля DI зависит от параметров модуля и наличия дополнительных опций.

Модуль	Артикул
Модуль DI08DF, 8 дискретных входов "сухой" или "потенциальный" контакт =24В, 2 входа могут быть импульсными, питание =24В	ALDAN A1-M-DI08-11A1A

### 4. Схема подключения



### 5. Габаритные размеры



### 6. Монтаж оборудования

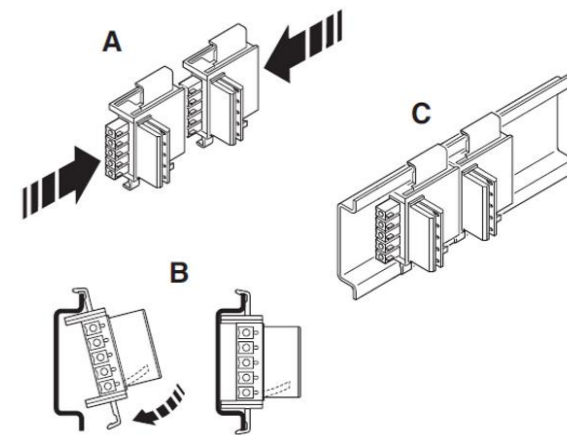
При монтаже для модуля предварительно подготавливается место в шкафу электрооборудования. Конструкция шкафа должна обеспечивать защиту модуля от попадания в него влаги, грязи и посторонних предметов.

Все разъемные соединители могут быть отключены от модуля без отключения проводов, сам модуль устанавливается на шинный соединитель FBUS5 и защелкивается на стандартной DIN рейке шириной 35 мм, соответствующего стандарту ГОСТ Р МЭК 60715-2021. На задней стороне модуля расположен разъем, предназначенный для присоединения к внутренней шине данных. Кроме того, на задней стенке расположен контакт функционального заземления, который при установке модуля замыкается на DIN-рейку. В нижней части задней стенки модуля расположена металлическая защелка, обеспечивающая механическое крепление модуля к DIN-рейке. Модуль должен быть надежно закреплен на DIN-рейке.

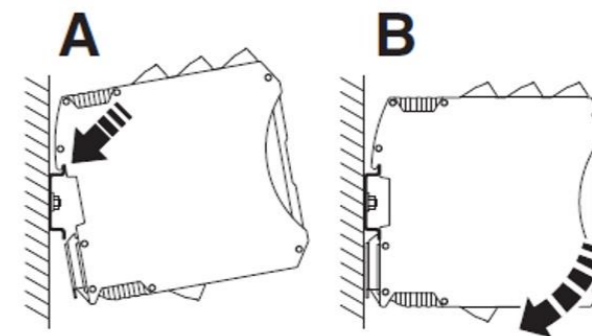
При использовании шинного соединителя FBUS5 на DIN-рейке, необходимо сначала вставить его в DIN-рейку. Шинный соединитель FBUS5 на DIN-рейке используется для подключения модулей по интерфейсу RS-485.

Следите за направлением защелкивания корпуса и шинного соединителя FBUS5 на DIN-рейке: защелкивающаяся ножка внизу, а разъем слева.

- Соедините шинные соединители FBUS5 вместе;
- Вставьте подключенные шинные соединители на DIN-рейку;
- Установите устройство на DIN-рейку сверху;
- Прижимайте переднюю часть устройства к монтажной поверхности до тех пор, пока она со щелчком не встанет на место.



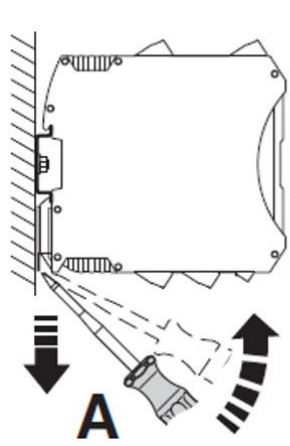
### Монтаж



- Установите устройство сверху на DIN-рейку шириной 35 мм. Верхний шпоночный паз корпуса защелкнется за верхний край DIN-рейки (A);
- Держа устройство за крышку корпуса, осторожно подтолкните его к монтажной поверхности (B);

- Как только защелкивающаяся ножка со звуком защелкнется на DIN-рейке, убедитесь, что она надежно закреплена.

## Демонтаж

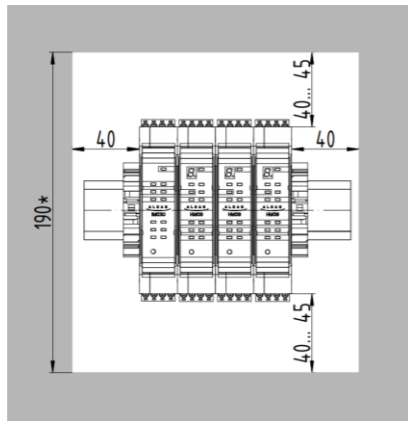


- Используйте подходящую отвертку, чтобы освободить фиксирующий механизм на защелкивающейся ножке устройства (А);
- Удерживайте устройство за крышку корпуса и осторожно наклоните его вверх (В);
- Осторожно снимите устройство с DIN-рейки.

## 7. Монтаж на горизонтальной рейке

На изображении представлен пример сборки из модулей с рекомендованными зазорами, для обеспечения достаточного места для монтажа модулей и отвода выделяемого ими тепла.

Сборка из модуля IM03U и трех модулей на единой DIN-рейке:



## 8. Световая индикация

Индикатор	Состояние	Режим
PWR (зелёный)	Горит	Есть питание
	Не горит	Нет питания
MD (зелёный)	Горит	В режиме настройки
	Не горит	В режиме выполнения программы
ERR (красный)	Горит	При наличии ошибки
	Не горит	При отсутствии ошибки
BS1 (зелёный)	Мигает	Идёт приём-передача по шине RS485_1
	Не горит	Шина RS485_1 свободна
BS2 (зелёный)	Мигает	Идёт приём-передача по шине RS485_2
	Не горит	Шина RS485_2 свободна
DI0-DI7 (зелёный)	Горит	Есть сигнал на входе
	Не горит	Нет сигнала
Семи-сегментный индикатор	Горит	Адрес модуля. Если адрес больше 9, то постоянно отображается младший разряд с точкой, например, для адреса «12» будет отображаться «2.». При нажатии кнопки «ADD» (менее 5 сек.) старший и младший разряды трижды загораются поочередно.
	Мигает	Режим настройки (настройка параметров шины)

## 9. Настройка адреса модуля

В модулях DI08DF используется единый адрес модуля для обеих шин RS485. При работе по Modbus RTU возможны адреса в диапазоне 1 ÷ 247.

Настройка адреса модуля может быть выполнена двумя способами:

- С помощью кнопки «ADD» на лицевой панели модуля (адреса 1 ÷ 15);
- С помощью ПО «ALDAN Конфигуратор» версия 1.0.30 и выше адреса 1 ÷ 247 для Modbus RTU. Для этого необходимо подключить рейку модулей к ПК по любой шине, например, с помощью интерфейсного модуля IM03U или с помощью преобразователя USB-RS485 стороннего производителя.

Для того, чтобы присвоить модулю адрес с помощью кнопки «ADD» необходимо:

- Зажать кнопку «ADD» на 5 секунд для перевода модуля в режим настройки. Индикатор адреса мигает, индикатор «MD» горит;
- Нажатиями кнопки «ADD» выставить желаемый адрес. При каждом нажатии кнопки, адрес увеличивается на 1 – от 1 до 15. Адрес 0 - отмена изменений;
- Для завершения режима настройки адреса необходимо зажать кнопку «ADD» (5 секунд). После этого индикатор адреса горит, индикатор «MD» погашен, модуль сохранил адрес и перешёл в рабочий режим.

## 10. Работа с модулем по протоколу Modbus RTU

Далее приведена карта адресов регистров Modbus в сжатом виде для модулей с версией прошивки начиная с 1.6.

Карта адресов Modbus всех модулей ALDAN A1-M находится по адресу <https://plc-aldan.com/download/>. Модуль работает по протоколу Modbus RTU на шинах 1 (RS485\_1) и 2 (RS485\_2).

Модули обеспечивают: получение информации от датчиков с дискретным выходом типа «сухой» и потенциальный контакт; подсчёт импульсов на каналах 0 и 1; чтение и настройку параметров модуля по шинам RS485.

Данные модуля хранятся в следующих областях:

Примеры данных	Тип доступа	Чтение	Запись одного	Запись нескольких
Дискретные выходы (Coils)	RW	01 (0x01)	05 (0x05)	15 (0x0F)
Дискретные регистры (Discrete Inputs)	RO	02 (0x02)		
Входные регистры (Input Registers)	RO	04 (0x04)		

Состояния сигналов на каналах модуля хранятся в области дискретных входов (Discrete Inputs) и располагаются по следующим адресам (N – номер канала, нумерация каналов начинается с 0):

Адрес	Тип данных	Тип доступа	Описание
0+N	bool	RO	Состояние входа N

Состояние каналов модуля в упакованном виде (где нулевой бит регистра соответствует нулевому каналу модуля) и значения счётчиков по входам хранятся в области входных регистров (Input Registers) и располагаются по следующим адресам:

Адрес	Тип данных	Тип доступа	Описание
12	uint16_t	RO	Упакованные значения входов
13	uint32_t	RO	Значение счётчика канала 3
15	uint32_t	RO	Значение счётчика канала 4

Сброс счётчиков осуществляется с помощью битов из области дискретных выходов (Coils), располагающихся по следующим адресам:

Адрес	Тип данных	Тип доступа	Описание
2	bool	RW	Сброс значения счётчика канала 0
3	bool	RW	Сброс значения счётчика канала 1

Информация о статусе модуля, типе модуля, серийном номере, версии прошивки и аппаратной версии, порядке следования байт хранятся в области входных регистров (Input Registers) и располагаются по следующим адресам:

Адрес	Тип данных	Тип доступа	Описание
0	uint16	RO	Modbus порядок байт в 32 битных значениях
1	uint16	RO	Версия прошивки
2	uint16	RO	Аппаратная версия
3÷7	uint16	RO	Серийный номер
8	uint16	RO	Тип модуля (старший регистр)
9	uint16	RO	Тип модуля (младший регистр)
10	uint16	RO	Статус модуля
11	uint16	RO	Версия прошивки (дополнительный)

Расшифровка регистра «Статус модуля»:

Бит	Тип данных	Описание
0÷12		Резерв
13	bool	1 если модуль в режиме настройки адреса

14	bool	Резерв
15	bool	1 если модуль находится в режиме получения прошивки

Расшифровка регистра «Modbus порядок байт в 32 битных значениях»:

Значение	Описание	Значение	Описание
0	ABCD (по умолчанию)	2	BADC
1	DCBA	3	CDAB

Пример: Запрос ведущего на чтение значений с каналов 5, 6, 7 модуля DI08DF с адресом 03: 03 02 0005 0003 29E8

Ответ DI08DF с адресом 03 на запрос на чтение каналов 5, 6, 7 соответствует значениям 0, 1, 1: 03 02 01 06 2032

## 11. Меры предосторожности

- Изделия должны эксплуатироваться в соответствии с настоящим руководством по эксплуатации, местными инструкциями, действующими в данной отрасли промышленности.
- Монтаж и обслуживание изделий должен проводить персонал, изучивший их устройство, принцип действия и правила монтажа и прошедшие инструктаж по технике безопасности на рабочем месте.
- Все подготовительные, монтажные и демонтажные работы должны производиться при снятом напряжении питания изделий.
- Перед подачей питающего напряжения на изделие, необходимо проверить затяжку всех электрических соединений подключенных к изделиям кабельных линий.
- Периодичность профилактических осмотров модулей устанавливается в зависимости от производственных условий, но не реже, 1 раза в год. В процессе профилактического осмотра должны быть выполнены мероприятия согласно руководству по эксплуатации, а также проведена проверка крепления и изоляции проводов объемного монтажа.
- Уровень защиты оборудования от внешнего воздействия соответствует IP20. При монтаже модулей необходимо обратить внимание на условия эксплуатации (влажность и наличие мелких посторонних предметов). В случае необходимости примените дополнительные меры для защиты оборудования от негативного воздействия окружающей среды.
- В рабочей среде не допускается содержание веществ, вызывающих коррозию металлических и пластмассовых компонентов.

## 12. Примечание

Компания оставляет за собой право вносить изменения в продукт без предварительного уведомления пользователя. При расхождении информации в данном листе технических данных и каталогах на модули или сайте компании, приоритетом обладает лист технических данных.