



ВОЛГАСПЕЦАРМАТУРА

Станции распределённого ввода-вывода и модули

ALDAN A1-M

Модуль: A1-M-AT04-00A1A, A1-M-AT04-00A1C

Лист технических данных

Версия 2026-02 (начиная с версии прошивки 1.6)

Изготовитель: ООО «ВОЛГАСПЕЦАРМАТУРА»

Юридический адрес: 420085, Республика Татарстан, г. Казань,

ул. Беломорская, д.69А, корпус 2, офис 314

Телефон (факс): +7 (843) 526-73-10

1. Назначение оборудования

Модули ALDAN A1-M-AT04-00A1A, A1-M-AT04-00A1C предназначены для измерения сигналов с термопреобразователей сопротивления и термопар, обработки, сохранения информации в цифровом виде, обмена данными с ведущими устройствами по интерфейсам RS485. Модули могут применяться в качестве ведомого устройства в составе распределённых систем управления ALDAN A1-M, в составе станций ввода-вывода, в составе сторонних систем.

Поддерживаются двух-/трехпроводные схемы подключения термопреобразователей сопротивления (ТПС).

К модулям возможно подключить:

- до четырех термопреобразователей сопротивления;

- до четырех термопар (ТП) с измерением температуры холодного спая с помощью внешнего датчика температуры с градуировкой Pt1000 (в комплект не входит).

2. Технические данные

Номинальное напряжение питания	24 В постоянного тока
Допустимый диапазон напряжения питания	10,2...28,8 В постоянного тока
Защита от обратной полярности по питанию	Да
Потребляемая мощность, не более	1 Вт при напряжении питания 24В
Количество входов	4
Гальваническая развязка:	
Между каналами	Нет
Между питанием и полевой частью	Да
Между питанием и внутренней частью	Да
Между полевой и внутренней частями	Да
Электрическая прочность изоляции	1500 В
Сопротивление	≤ 20 Ом/на линию (RTD)
Полный диапазон	18 – 400 Ом, -8,2 – 85 мВ
Погрешность компенсации:	1°C (без учёта погрешности внешнего датчика Pt1000, диапазон измерения: -100°C ÷ +200°C, длина медного провода сечением 1,0 мм ² не более 20 м)
Пределы допустимой доп. погрешности от изменения температуры окружающего воздуха:	0,01%/°C (нормирующим значением для приведенной погрешности является диапазон входного сигнала)
Разрядность АЦП	15 бит без учета знака
Тип защиты	TVS-диод
Интерфейсы	2xRS-485
Скорость обмена по интерфейсам RS	До 3 Мбит/с
Протоколы	Modbus-RTU
Среднее время наработки между отказами по SN29500, лет	64
Рабочая температура	-45°C ~ +55°C при установке на горизонтальной рейке
Относительная влажность	10% ~ 95%, без конденсации влаги

Атмосферное давление	80 ~ 106 кПа
Температура хранения	-50°C ~ +65°C без воздействия прямых солнечных лучей
Степень загрязнения	2
Размер Ш×В×Г	23×114,2×99,5 мм (без блоков зажимов) 23×114,2×107,8 мм (с блоками зажимов)
Уровень защиты	IP 20

Диапазон и погрешность измерения:

Тип входного сигнала	Диапазон измерений	Пределы допускаемой абсолютной погрешности	
		A1-M-AT04-00A1A	A1-M-AT04-00A1C
Pt100 ($\alpha = 0.00385$)	-200°C ~ +850°C	±0.2°C	±0.5°C
Cu50 ($\alpha = 0.00426$)	-50°C ~ +200°C	±0.2°C	±0.5°C
Cu100 ($\alpha = 0.00426$)	-50°C ~ +200°C	±0.2°C	±0.5°C
ТПП (R)	0°C ~ +1768°C	±3.0°C	±5.0°C
ТПП (S)	0°C ~ +1768°C	±3.0°C	±5.0°C
ТПР (B)	+500°C ~ +1820°C	±3.0°C	±5.0°C
ТЖК (J)	-100°C ~ +1200°C	±0.5°C	±0.8°C
ТМК (T)	-50°C ~ +400°C	±0.5°C	±0.8°C
ТХКн (E)	-150°C ~ +1000°C	±0.5°C	±0.8°C
ТХА (K)	-100°C ~ +1372°C	±0.5°C	±0.8°C
ТНН (N)	-100°C ~ +1300°C	±0.8°C	±1.5°C
ТХК (L)	-150°C ~ +800°C	±0.5°C	±0.8°C

Другие типы сигналов и диапазоны могут быть доступны по запросу.

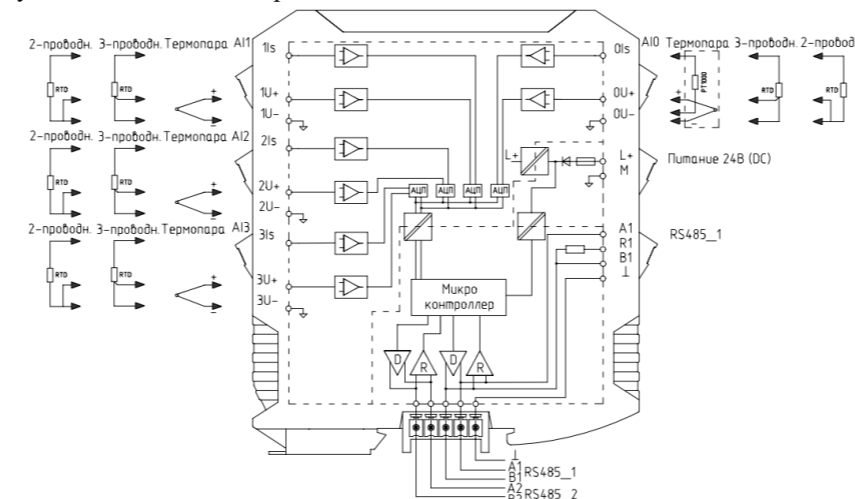
Характеристики зажимов:

Возможность установки на разъем	да
Номинальный ток I_N	8 А
Номинальное сечение	2,5 мм ²
Момент затяжки	0,4 Нм
Сечение жесткого проводника мин.	0,2 мм ²
Сечение жесткого проводника макс.	2,5 мм ²
Сечение гибкого проводника мин.	0,2 мм ²
Сечение гибкого проводника макс.	2,5 мм ²

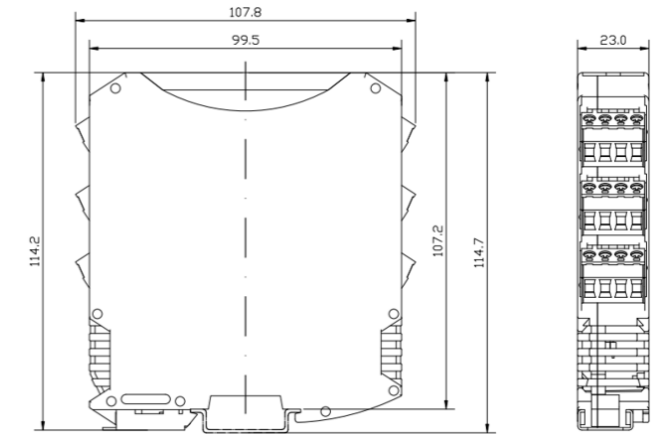
3. Схема подключения

Датчик температуры холодного спая Pt1000 (не входит в комплект поставки) подключается к соответствующим зажимам канала 0 модуля.

Датчик температуры холодного спая должен быть установлен максимально близко к местам соединения жил термокомпенсационного кабеля с зажимами модуля или промежуточных клеммных сборок для обеспечения равенства температуры датчик температуры холодного спая и места соединения жил кабеля термопар с зажимами модуля или клеммных сборок.



4. Габаритные размеры



5. Формирование заказного номера

Заказной номер (тип) модуля АИТ зависит от параметров модуля и наличия дополнительных опций.

Модуль	Артикул
Модуль АТ04RT, 4 аналоговых входа подключение ТПС или ТП с термокомпенсацией	ALDAN A1-M-AT04-00A1A
Модуль АТ04RT, 4 аналоговых входа подключение ТПС (0,5%) или ТП с термокомпенсацией	ALDAN A1-M-AT04-00A1C

6. Монтаж оборудования

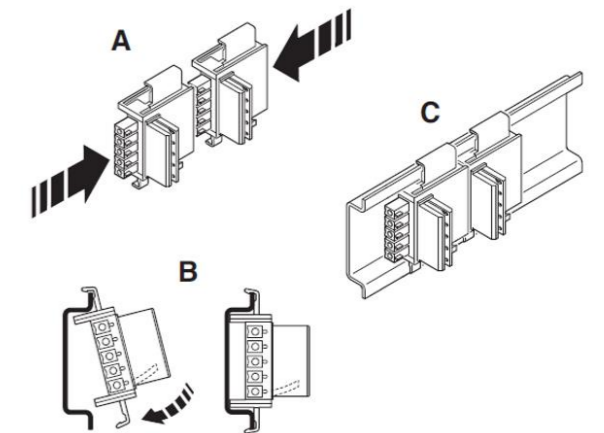
При монтаже для модуля предварительно подготавливается место в шкафу электрооборудования. Конструкция шкафа должна обеспечивать защиту модуля от попадания в него влаги, грязи и посторонних предметов.

Все разъемные соединители могут быть отключены от модуля без отключения проводов, сам модуль устанавливается на шинный соединитель FBUS5 и защелкивается на стандартной DIN рейке шириной 35 мм, соответствующего стандарту ГОСТ Р МЭК 60715-2021. На задней стороне модуля расположен разъем, предназначенный для присоединения к внутренней шине данных. Кроме того, на задней стенке расположен контакт функционального заземления, который при установке модуля замыкается на DIN-рейку. В нижней части задней стенки модуля расположена металлическая защелка, обеспечивающая механическое крепление модуля к DIN-рейке. Модуль должен быть надежно закреплен на DIN-рейке.

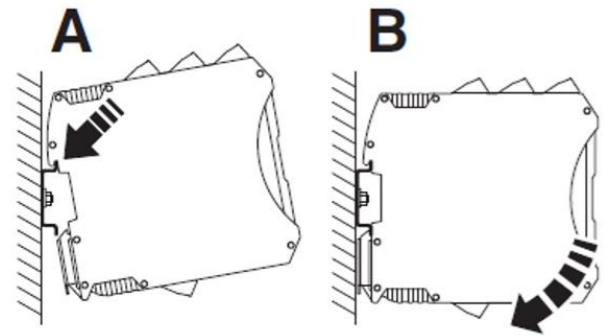
При использовании шинного соединителя FBUS5 на DIN-рейке, необходимо сначала вставить его в DIN-рейку. Шинный соединитель FBUS5 на DIN-рейке используется для подключения модулей по интерфейсу RS-485.

Следите за направлением защелкивания корпуса и шинного соединителя FBUS5 на DIN-рейке: защелкивающаяся ножка внизу, а разъем слева.

- Соедините шинные соединители FBUS5 вместе;
- Вставьте подключенные шинные соединители на DIN-рейку;
- Установите устройство на DIN-рейку сверху;
- Прижимайте переднюю часть устройства к монтажной поверхности до тех пор, пока она со щелчком не встанет на место.



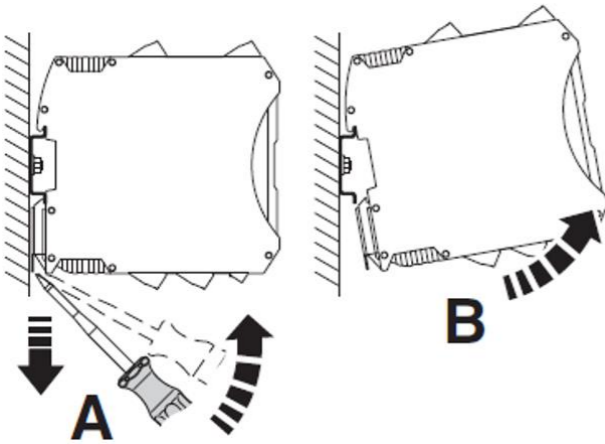
Монтаж



- Установите устройство сверху на DIN-рейку шириной 35 мм. Верхний шпoночный паз корпуса зацепляется за верхний край DIN-рейки (A);
- Держа устройство за крышку корпуса, осторожно подтолкните его к монтажной поверхности (B);

- Как только защелкивающаяся ножка со звуком защелкнется на DIN-рейке, убедитесь, что она надежно закреплена.

Демонтаж

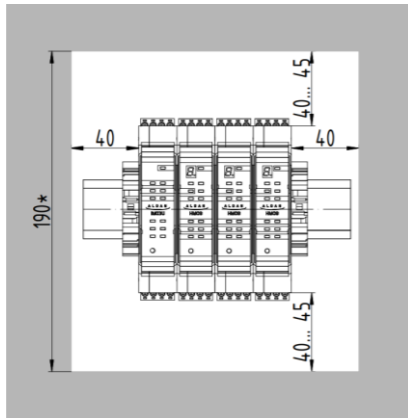


- Используйте подходящую отвертку, чтобы освободить фиксирующий механизм на защелкивающейся ножке устройства (A);
- Удерживайте устройство за крышку корпуса и осторожно наклоните его вверх (B);
- Осторожно снимите устройство с DIN-рейки.

7. Монтаж на горизонтальной рейке

На изображении представлен пример сборки из модулей с рекомендованными зазорами, для обеспечения достаточного места для монтажа модулей и отвода выделяемого ими тепла.

Сборка из модуля IM03U и трех модулей на единой DIN-рейке:



8. Световая индикация

Индикатор	Состояние	Режим
PWR (зелёный)	Горит	Есть питание
	Не горит	Нет питания
MD (зелёный)	Горит	В режиме настройки
	Не горит	В режиме выполнения программы
ERR (красный)	Горит	При наличии ошибки
	Мигает	При наличии ошибки (КЗ, обрыв или неправильное подключение на каналах, при включенной диагностике)
	Не горит	При отсутствии ошибки
BS1 (зелёный)	Мигает	Идет прием-передача по шине RS485-1
	Не горит	Шина RS485-1 свободна
BS2 (зелёный)	Мигает	Идет прием-передача по шине RS485-2
	Не горит	Шина RS485-2 свободна
AI0-AI3 (зелёный)	Горит	Сигнал на входе нормальный
	Не горит	Нет сигнала
Семи-сегментный	Горит	Адрес модуля. Если адрес больше 9, то постоянно отображается младший разряд с

индикатор		точкой, например, для адреса «12» будет отображаться «2.». При нажатии кнопки «ADD» (менее 5 сек.) старший и младший разряды трижды загораются поочередно.
	Мигает	Режим настройки (настройка параметров шины)

9. Настройка адреса модуля

В модулях AT04RT используется единый адрес модуля для обеих шин RS485. При работе по Modbus RTU возможны адреса в диапазоне 1 ÷ 247.

Настройка адреса модуля может быть выполнена двумя способами:

- С помощью кнопки «ADD» на лицевой панели модуля (адреса 1 ÷ 15);
- С помощью ПО «ALDAN Конфигуратор» версия 1.0.30 и выше адреса 1 ÷ 247 для Modbus RTU. Для этого необходимо подключить рейку модулей к ПК по любой шине, например, с помощью интерфейсного модуля IM03U или с помощью преобразователя USB-RS485 стороннего производителя.

Для того, чтобы присвоить модулю адрес с помощью кнопки «ADD» необходимо:

- Зажать кнопку «ADD» на 5 секунд для перевода модуля в режим настройки. Индикатор адреса мигает, индикатор «MD» горит;
- Нажатиями кнопки «ADD» выставить желаемый адрес. При каждом нажатии кнопки, адрес увеличивается на 1 – от 1 до 15. Адрес 0 - отмена изменений;
- Для завершения режима настройки адреса необходимо зажать кнопку «ADD» (5 секунд). После этого индикатор адреса горит, индикатор «MD» погашен, модуль сохранил адрес и перешёл в рабочий режим.

10. Работа с модулем по протоколу Modbus RTU

Далее приведена карта адресов регистров Modbus в сжатом виде для модулей с версией прошивки начиная с 1.6.

Карта адресов Modbus всех модулей ALDAN A1-M находится по адресу <https://plc-aldan.com/download/>. Модуль работает по протоколу Modbus RTU на шинах 1 (RS485_1) и 2 (RS485_2).

Данные модуля хранятся в следующих областях:

Примеры данных	Тип доступа	Чтение	Запись одного	Запись нескольких
Дискретные выходы (Coils)	RW	01 (0x01)	05 (0x05)	15 (0x0F)
Выходные регистры (Holding Registers)	RW	03 (0x03)	06 (0x06)	16 (0x10)
Входные регистры (Input Registers)	RO	04 (0x04)		

Измеренные значения температур в виде двухбайтового цифрового кода и числа с плавающей точкой хранятся в области входных регистров (Input Registers) и располагаются по следующим адресам (N – номер канала, нумерация каналов начинается с 0):

Адрес	Тип данных	Тип доступа	Описание
20+N	int16	RO	Температура N канала (код)
24+N	int16	RO	Температура холодного спая N канала (код)
28+2*N	float	RO	Температура АЦПN, в ед. изм канала
36+2*N	float	RO	Температура, в ед. изм канала. Канал N
44+2*N	float	RO	Температура холодного спая N канала, в ед. изм канала

Регистры с настраиваемыми параметрами модуля хранятся в области выходных регистров (Holding Registers) и располагаются по следующим адресам (N – номер канала, нумерация каналов начинается с 0):

Адрес	Тип данных	Тип доступа	Описание
2	uint16	RW	Настройки модуля (резерв)
3+4*N	uint16	RW	Канал N. Настройки канала
4+4*N	uint16	RW	Канал N. Настройки канала (доп.)
5+4*N	uint16	RW	Канал N. Порог L ×10, в ед. изм. канала (0/10=0 ед. изм. канала – по умолчанию)
6+4*N	uint16	RW	Канал N. Порог H ×10, в ед. изм. канала (0/10=0 ед. изм. канала – по умолчанию)

Расшифровка регистров «Настройки канала»:

Бит	Тип данных	Описание
0		Резерв
5÷1		Поле "Тип сенсора"
7÷6		Фильтр подавления помех: число от 0 до 3: 0-выключен, 1- 50Гц, 2-60Гц, 3-Оба (по умолчанию)
8	bool	диагностика обрыва (1 – включена по умолчанию)
9	bool	диагностика КЗ (1 – включена по умолчанию)
10	bool	компенсация холодного спая (0 – выключена по умолчанию)
15÷11		Режим работы АЦП и время преобразования

Расшифровка битов «Режим работы АЦП и время преобразования»:

Биты					SPS	Время преобразования канала, мс	Период преобразования канала, мс
0	1	2	3	4			
0	1	0	0	0	5		804
0	1	0	0	1	11,25		360
0	0	0	0	0	20	50 (по умолчанию)	204
0	1	0	1	0	22,5		184
1	0	0	0	0	40		104
0	0	0	0	1	45		96
0	0	0	1	0	90	11	50
0	1	1	0	1	150		32
0	0	0	1	1	175		28
0	0	1	0	0	330	4	20
1	0	0	1	1	350		16
0	0	1	0	1	600		12
0	0	1	1	0	1000	1	8

Значение поля тип сенсора:

0	Pt100 (α = 0.00385) (по умолчанию)	19	TНН (N)
1	Cu50 (α = 0.00426)	20	ТПП (S)
2	Cu100 (α = 0.00426)	21	ТПП (R)
3	Резерв	22	ТМК (Т)
16	ТХА (К)	23	ТПР (В)
17	ТХКн (Е)	24	ТХК (L)
18	ТЖК (J)		

Расшифровка регистров «Настройки канала (доп.)»:

Бит	Описание
1÷0	Единица измерения канала: 0 – °С (по умолчанию); 1 – °F; 2 – К
15÷2	Резерв

Выгрузка настраиваемых параметров модуля (см. выше) в выходные регистры (Holding Registers) с 2 по 18 из флэш-памяти и сохранение во флэш-память из выходных регистров с 2 по 18 осуществляется с помощью битов в области дискретных выходов (Coils) располагающихся по следующим адресам (N – номер канала, нумерация каналов начинается с 0):

Адрес	Тип данных	Тип доступа	Описание
0	bool	RW	Выгрузить параметры модуля и каналов из флэш-памяти модуля в выходные регистры со 2 по 18
1	bool	RW	Сохранить параметры модуля и каналов из регистров со 2 по 18 во флэш-память модуля

Информация о статусе модуля и каналов, типе модуля, серийном номере, версии прошивки и аппаратной версии, порядке следования байт хранятся в области входных регистров (Input Registers) и располагаются по следующим адресам:

Адрес	Тип данных	Тип доступа	Описание
0	uint16	RO	Modbus порядок байт в 32 битных значениях
1	uint16	RO	Версия прошивки
2	uint16	RO	Аппаратная версия
3÷7	uint16	RO	Серийный номер
8	uint16	RO	Тип модуля (старший регистр)
9	uint16	RO	Тип модуля (младший регистр)

Адрес	Тип данных	Тип доступа	Описание
10	uint16	RO	Статус модуля
11	uint16	RO	Версия прошивки (дополнительный)
12	uint16	RO	Статус каналов 1, 0
13	uint16	RO	Статус каналов 3, 2

Расшифровка регистра «Статус модуля»:

Бит	Тип данных	Описание
0÷12		Резерв
13	bool	1 если модуль в режиме настройки адреса
14	bool	1 модуль в режиме калибровки
15	bool	1 если модуль находится в режиме получения прошивки

Расшифровка регистров «Статус канала»:

Бит	Тип данных	Описание
0	bool	Канал 0 (или 2). Порог L
1	bool	Канал 0 (или 2). Порог H
2	bool	Канал 0 (или 2). Отрицательное переполнение
3	bool	Канал 0 (или 2). Переполнение
4÷7		Резерв
8	bool	Канал 1 (или 3). Порог L
9	bool	Канал 1 (или 3). Порог H
10	bool	Канал 1 (или 3). Отрицательное переполнение
11	bool	Канал 1 (или 3). Переполнение
12÷15		Резерв

Примечание: Отрицательное переполнение – короткое замыкание (КЗ) для ТПС, обрыв для термопар. Переполнение (положительное) – «обрыв» для ТПС, «ошибка подключения» для термопар.

Расшифровка регистра «Modbus порядок байт в 32 битных значениях»:

Значение	Описание	Значение	Описание
0	ABCD (по умолчанию)	2	BADC
1	DCBA	3	CDAВ

11. Представление измеренного значения в виде двухбайтового цифрового кода

Модули АТ04RT могут измерять сигналы термопреобразователей сопротивления из платины и меди, которые представляются в виде двухбайтового цифрового кода следующим образом:

Диапазон	Ptх00 (α= 0.00385), °C	Единицы (1 единица = 0,1°C)		Ptх00 (α= 0.00385), °F	Единицы (1 единица = 0,1°F)	
		dec	hex		dec	hex
Переполение	> 1000,0	32767	7FFF	> 1832,0	32767	7FFF
Перегрузка	1000	10000	2710	1832	18320	4790
	850,1	8501	2135	1562,1	15621	3D05
Номинальный диапазон	850	8500	2134	1562	15620	3D04
	-200	-2000	F830	-328	-3280	F330
Отрицательная перегрузка	-200,1	-2001	F82F	-328,1	-3281	F32F
	-243	-2430	F682	-405,4	-4054	F02A
Отрицательное переполнение	< -243,0	-32768	8000	< -405,4	-32768	8000

Зависимость между единицами измерения К и °C следующая: [K] = [°C] + 273,2. Следовательно двухбайтовые коды для К на 2732 больше, чем для °C.

Диапазон	Cuх0 (α = 0.00426), °C	Единицы (1 единица = 0,1°C)		Cuх0 (α = 0.00426), °F	Единицы (1 единица = 0,1°F)	
		dec	hex		dec	hex
Переполение	> 240,0	32767	7FFF	> 464	32767	7FFF
Перегрузка	240	2400	960	464	4640	1220
	200,1	2001	7D1	392,1	3921	F51
Номинальный диапазон	200	2000	7D0	392	3920	F50
	-50	-500	FE0C	-58	-580	FDBC
Отрицательная перегрузка	-50,1	-501	FE0B	-58,1	-581	FDBB
	-60	-600	FDA8	-76	-760	FD08
Отрицательное переполнение	< -60,00	-32768	8000	< -76,00	-32768	8000

Модули АТ04RT могут измерять сигналы термопар, которые представляются в виде двухбайтового цифрового кода следующим образом термопар типа ТПР (В):

Диапазон	Тип В, °C	Единицы		Тип В, °F	Единицы	
		dec	hex		dec	hex
Переполение	> 1830,0	32767	7FFF	> 3276,7	32767	7FFF
Перегрузка	1830	18300	477C	3276,7	32767	7FFF
	1820,1	18201	4719	3254,1	32541	7F1D
Номинальный диапазон	1820	18200	4718	3254	32540	7F1C
	250	2500	09C4	482	4820	12D4
Отрицательное переполнение	<250,0	-32768	8000	<482,0	-32768	8000

Представление цифрового кода следующим образом для термопар типа ТХКн (Е):

Диапазон	Тип Е, °C	Единицы		Тип Е, °F	Единицы	
		dec	hex		dec	hex
Переполение	> 1010,0	32767	7FFF	> 1850	32767	7FFF
Перегрузка	1010	10100	2774	1850	18500	4844
	1000,1	10001	2711	1832,1	18321	4791
Номинальный диапазон	1000	10000	2710	1832	18320	4790
	-174	-1740	F934	-281,2	-2812	F504
Отрицательное переполнение	< -174,0	-32768	8000	< -281,2	-32768	8000

Представление цифрового кода следующим образом для термопар типа ТЖК (J):

Диапазон	Тип J, °C	Единицы		Тип J, °F	Единицы	
		dec	hex		dec	hex
Переполение	> 1210,0	32767	7FFF	> 2210,0	32767	7FFF
Перегрузка	1210	12100	2F44	2210	22100	5654
	1200,1	12001	2EE1	2192,1	21921	55A1
Номинальный диапазон	1200	12000	2EE0	2192	21920	55A0
	-210	-2100	F7CC	-346	-3460	F27C
Отрицательное переполнение	< -210,0	-32768	8000	< -346,0	-32768	8000

Представление цифрового кода следующим образом для термопар типа ТХА (К):

Диапазон	Тип К, °C	Единицы		Тип К, °F	Единицы	
		dec	hex		dec	hex
Переполение	> 1373	32767	7FFF	> 2503,4	32767	7FFF
Перегрузка	1373	13730	35A2	2503,4	25034	61CA
	1372,1	13721	3599	2501,7	25017	61B9
Номинальный диапазон	1372	13720	3598	2501,6	25016	61B8
	-200	-2000	F830	-328	-3280	F330
Отрицательное переполнение	< -200,0	-32768	8000	< -328,0	-32768	8000

Представление цифрового кода следующим образом для термопар типа ТНН (N):

Диапазон	Тип N, °C	Единицы		Тип N, °F	Единицы	
		dec	hex		dec	hex
Переполение	> 1310,0	32767	7FFF	> 2390,0	32767	7FFF
Перегрузка	1310,0	13100	332C	2390,0	23900	5D5C
	1300,1	13001	32C9	2372,1	23721	5CA9
Номинальный диапазон	1300,0	13000	32C8	2372,0	23720	5CA8
	-200,0	-2000	F830	-328,0	-3280	F330
Отрицательное переполнение	< -200,0	-32768	8000	< -328,0	-32768	8000

Представление цифрового кода следующим образом для термопар типа ТПП (R) и ТПП (S):

Диапазон	Тип R, S, °C	Единицы		Тип R, S, °F	Единицы	
		dec	hex		dec	hex
Переполение	> 1779	32767	7FFF	> 3243,2	32767	7FFF
Перегрузка	1779,0	20190	4EDE	3234,2	32342	7E56
	1769,1	17691	451B	3216,3	32163	7DA3
Номинальный диапазон	1769,0	17690	451A	3216,2	32162	7DA2
	-50,0	-500	FE0C	-58,0	-580	FDBC
Отрицательное переполнение	< -50,0	-32768	8000	< -58,0	-32768	8000

Представление цифрового кода следующим образом для термопар типа ТМК (Т):

Диапазон	Тип Т, °C	Единицы		Тип Т, °F	Единицы	
		dec	hex		dec	hex
Переполение	>410,0	32767	7FFF	> 770,0	32767	7FFF
Перегрузка	410	4100	1004	770	7700	1E14
	400,1	4001	0FA1	752,1	7521	1D61
Номинальный диапазон	400	4000	0FA0	752	7520	1D60
	-200	-2000	F830	-328	-3280	F330
Отрицательное переполнение	< -200,0	-32768	8000	< -328,0	-32768	8000

Представление цифрового кода следующим образом для термопар типа ТХК (L):

Диапазон	Тип L, °C	Единицы		Тип L, °F	Единицы	
		dec	hex		dec	hex
Переполение	> 810,0	32767	7FFF	> 1490,0	32767	7FFF
Перегрузка	810	8100	1FA4	1490	14900	3A34
	800,1	8001	1F41	1472,1	14721	3981
Номинальный диапазон	800	8000	1F40	1472	14720	3980
	-157	-1570	F9DE	-250,6	-2506	F636
Отрицательное переполнение	< -157,0	-32768	8000	< -250,6	-32768	8000

12. Меры предосторожности

- Изделия должны эксплуатироваться, соответствии с настоящим руководством по эксплуатации, местными инструкциями, действующими, данной отрасли промышленности.
- Монтаж и обслуживание изделий должен проводить персонал, изучивший их устройство, принцип действия и правила монтажа и прошедшие инструктаж по технике безопасности на рабочем месте.
- Все подготовительные, монтажные и демонтажные работы должны производиться при снятом напряжении питания изделий.
- Перед подачей питающего напряжения на изделие, необходимо проверить затяжку всех электрических соединений подключенных к изделиям кабельных линий.
- Периодичность профилактических осмотров модулей устанавливается, зависимости от производственных условий, но не реже, 1 раза, год., процессе профилактического осмотра должны быть выполнены мероприятия согласно руководству по эксплуатации, а также проведена проверка крепления и изоляции проводов объемного монтажа.
- Уровень защиты оборудования от внешнего воздействия соответствует IP20. При монтаже модулей необходимо обратить внимание на условия эксплуатации (влажность и наличие мелких посторонних предметов), случае необходимости примените дополнительные меры для защиты оборудования от негативного воздействия окружающей среды.
- В рабочей среде не допускается содержание веществ, вызывающих коррозию металлических и пластмассовых компонентов.

13. Примечание

Компания оставляет за собой право вносить изменения, продукт без предварительного уведомления пользователя. При расхождении информации, данным листе технических данных и каталогах на модули или сайте компании, приоритетом обладает лист технических данных.