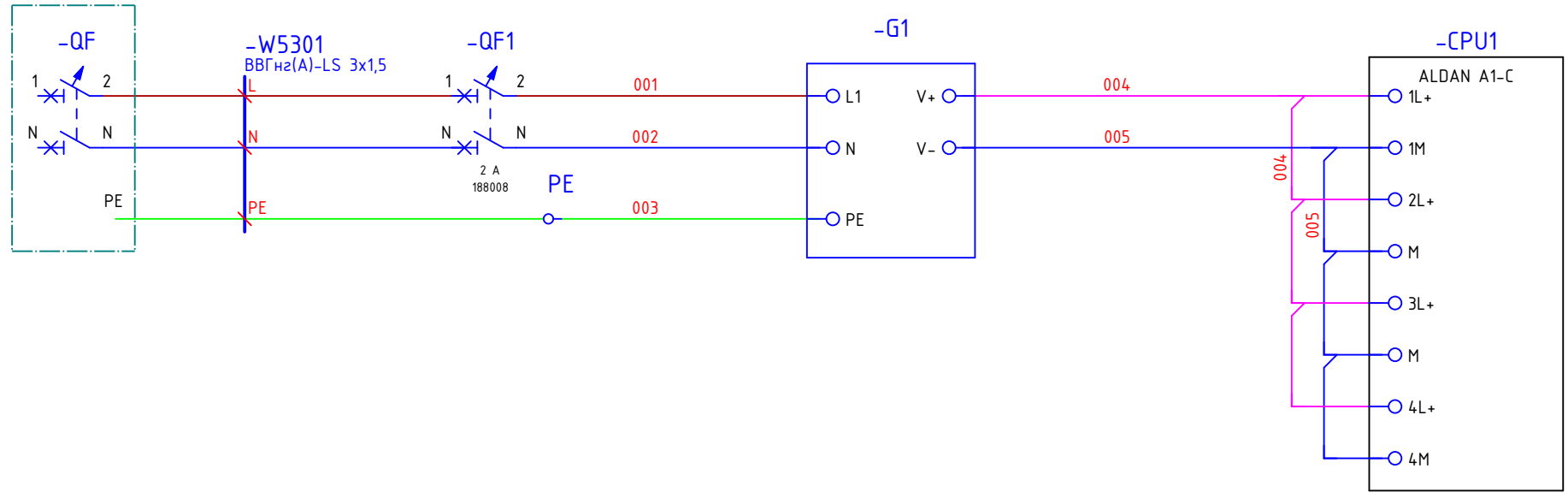


+Помещение серверной



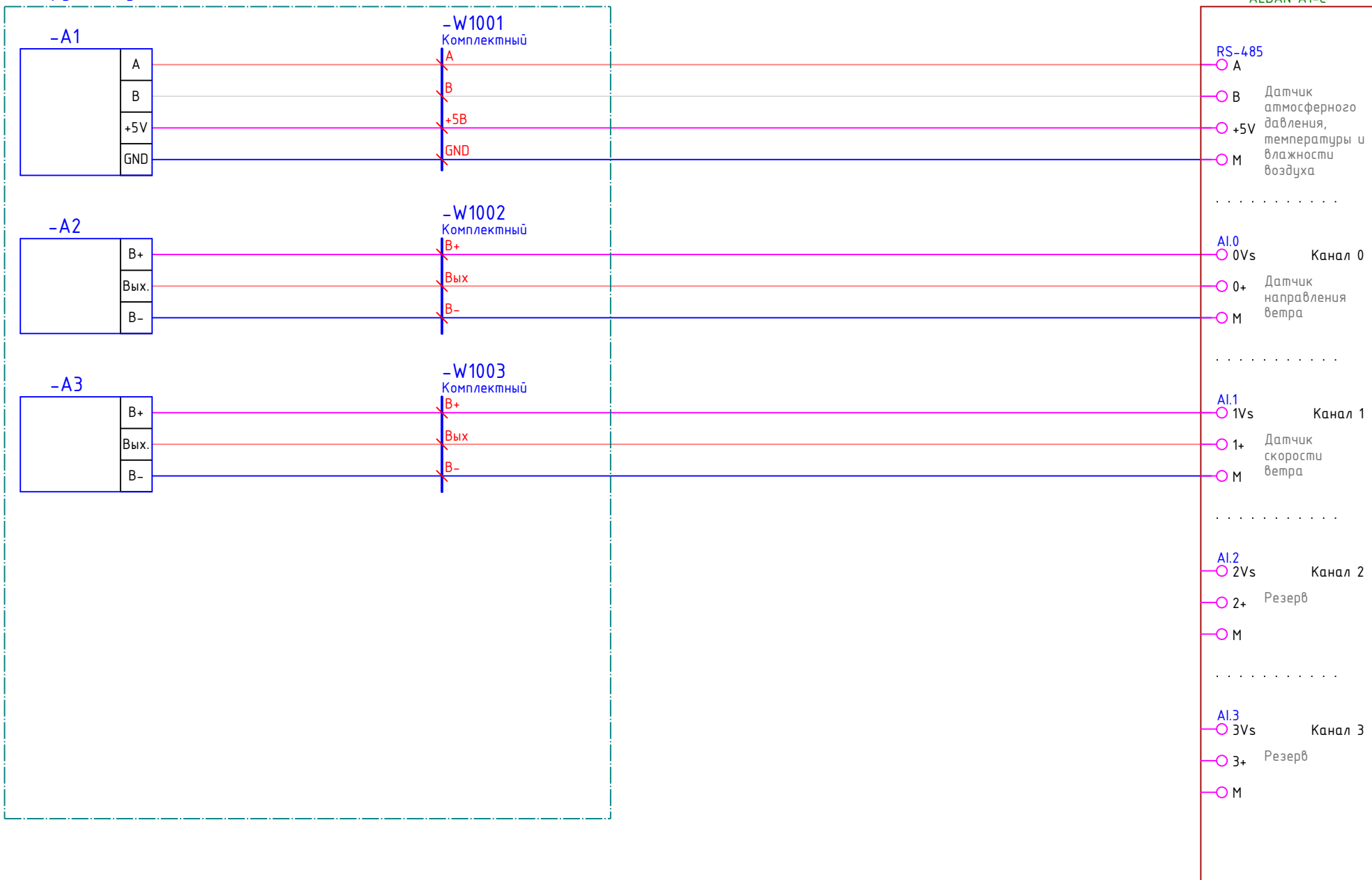
Взам. инв. №	
Подп. и дата	
Инв. № подл.	

Изм.	Кол.уч.	Лист	№ док.	Подпись	Дата
Разраб.					08.18
Пров.					08.18
Н.контр.					08.18
Утв.					08.18

0131.00.00.СБ.201			
Административное здание по ул. Беломорская д. 69 а Авиастроительного района г. Казань			
Метеостанция		Стадия	Листов
		1	4
Шкаф метеостанци Схема электрическая принципиальная		ООО «НПК «ВОЛГА-АВТОМАТИКА»	

=+Наружная установка

-CPU1
ALDAN A1-C (1.3)

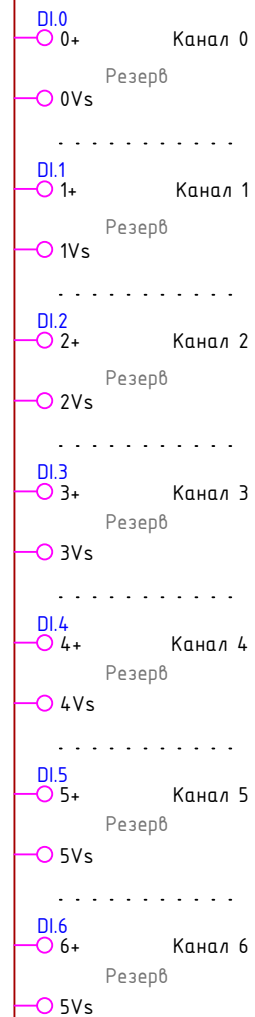


Инв. № подл.	Подп. и дата	Взам. инв. №

Изм.	Кол.уч.	Лист	№ док.	Подпись	Дата

0131.00.00.СБ.201

-CPU1
ALDAN A1-C (1.3)

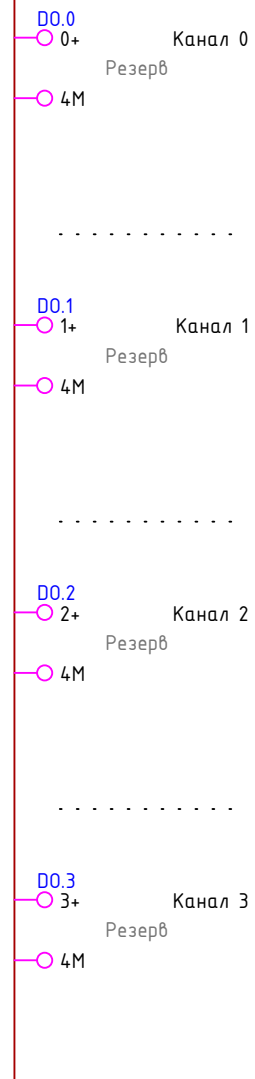


Инв. № подл.	Подп. и дата	Взам. инв. №

Изм.	Кол.уч.	Лист	№ док.	Подпись	Дата

0131.00.00.СБ.201

-CPU1
ALDAN A1-C (1.3)



Инв. № подл.	Подп. и дата	Взам. инв. №

Изм.	Кол.уч.	Лист	№ док.	Подпись	Дата

0131.00.00.СБ.201